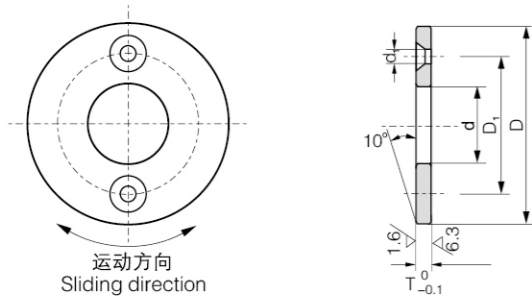


CHB-JTW 自润滑止推垫片
Oilless Thrust Washer

材质	高力黄铜 + 石墨
Material	ZCuZn25Al6Fe3Mn3+ Graphite



单位unit:mm

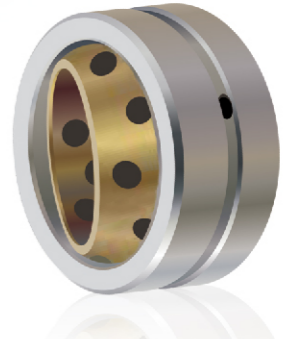
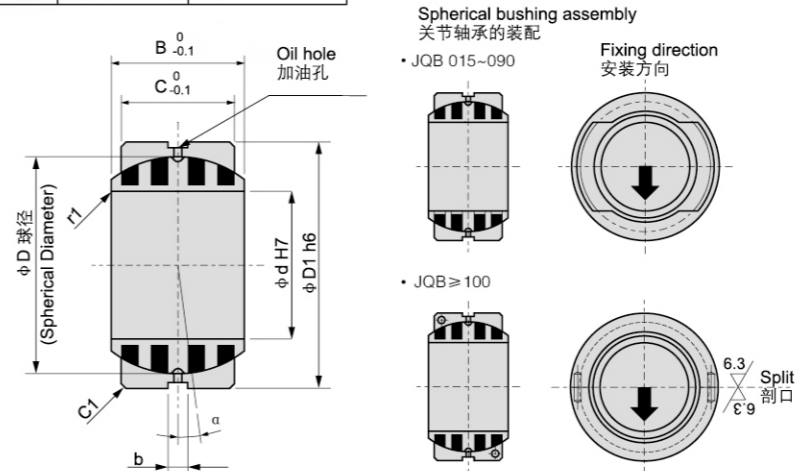
规格 Standard No.	d	D	T _{-0.1} ⁰	螺栓 Bolt			
				D ₁	数量 Q'ty	尺寸 size	d ₁
JTW-10	10.2	30		---	---	---	---
JTW-12	12.2						
JTW-13	13.2	40		28			
JTW-14	14.2				2	M3	3.5
JTW-15	15.2		3				
JTW-16	16.2			35			
JTW-16N	16.2	50		---	---	---	---
JTW-18	18.2			35	2	M3	3.5
JTW-20	20.2					M5	6
JTW-20N	20.2			---	---	---	---
JTW-25	25.2	55	5	40	2	M5	6
JTW-25N	25.2	55		---	---	---	---
JTW-30	30.2	60		45		M5	6
JTW-35	35.2	70		50	2		
JTW-40	40.2	80	7	60			
JTW-45	45.3	90		67.5		M6	7
JTW-50	50.3	100		75			
JTW-55	55.3	110	8	85			
JTW-60	60.3	120		90			
JTW-65	65.3	125		95			
JTW-70	70.3	130		100	4	M8	9
JTW-75	75.3	140		110			
JTW-80	80.3	150	10	120			
JTW-90	90.5	170		140			
JTW-100	100.5	190		160		M10	11
JTW-120	120.5	200		175			

Catalog No. — d — D
CHB-JTW — 10.2 — 30

CHB-JQB 自润滑关节轴承
Sphere Oscillating Bearing

Inner ring 内圈	Material 材料	650# + Gr/石墨
Outer ring 外圈	Material	S45C
	Hardness 硬度	HRC25~30

Recommend shaft & housing: 推荐轴和座孔公差
Housing: H7 座孔
Shaft: g6 轴



单位unit:mm

Standard No. 型号规格	d	H7	D1	h6	B	C	D	b	Alignment Angle α° 调整角度	Allowable Radial Load (kN) 径向承载	Allowable Thrust Load (kN) 轴向载荷
JQB-015	15	^{+0.018} / ₀	26	_{-0.013} ⁰	12	9	22		8	6.5	0.5
JQB-020	20		32		16	14	28		4	12.6	1.4
JQB-025	25	^{+0.021} / ₀	42	_{-0.016} ⁰	21	18	36		5	21.8	2.5
JQB-030	30		50		27	23	44		6	32.0	3.5
JQB-035	35		55		30	26	49		5	43.7	4.8
JQB-040	40	^{+0.025} / ₀	62	_{-0.019} ⁰	33	28	55	4	6	54.7	5.7
JQB-045	45		72		36	31	62		5	69.7	7.2
JQB-050	50		80		42	36	70		6	92.4	10
JQB-060	60		100		53	45	90		6	143	16
JQB-070	70	^{+0.030} / ₀	110	_{-0.022} ⁰	58	50	99		5	181	20
JQB-080	80		130		70	60	115			254	30
JQB-090	90		140		76	65	125		6	313	36
JQB-100	100	^{+0.035} / ₀	160	_{-0.025} ⁰	88	75	145			544	64
JQB-110	110		170		93	80	155		5	642	73
JQB-120	120		190		105	90	170		6	797	94
JQB-130	130		200		110	95	180		5	880	105
JQB-140	140		210	_{-0.029} ⁰	90	70	180	6	7	668	56
JQB-150	150	^{+0.040} / ₀	220		120	105	200		5	1135	129
JQB-160	160		230		105	80	200		8	891	73
JQB-180	180		260		105	80	225		6	1002	74
JQB-200	200		290	_{-0.032} ⁰	130	100	250		7	1434	117
JQB-220	220	^{+0.046} / ₀	320		135	100	275		8	1577	118
JQB-240	240		340		140	100	300		8	1720	118
JQB-260	260		370	_{-0.036} ⁰	150	110	325	9	7	2075	143
JQB-280	280	^{+0.052} / ₀	400		155	120	350		6	2455	172
JQB-300	300		430	_{-0.040} ⁰	165	120	375		7	2630	172

Catalog No. — d — D
CHB-JQB — 15 — 22